

STROPNÍ VENTILÁTOR

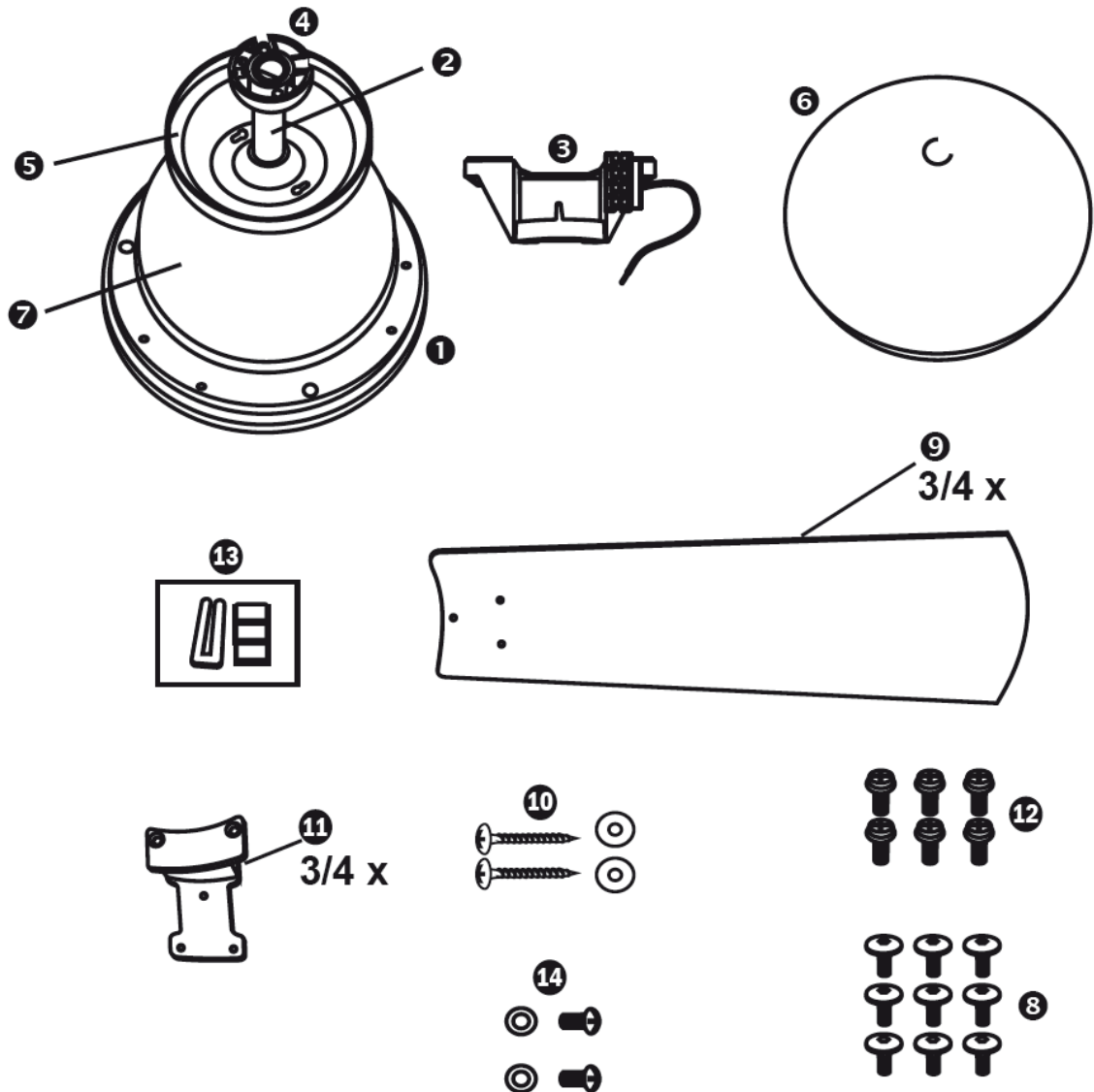
Návod v češtině



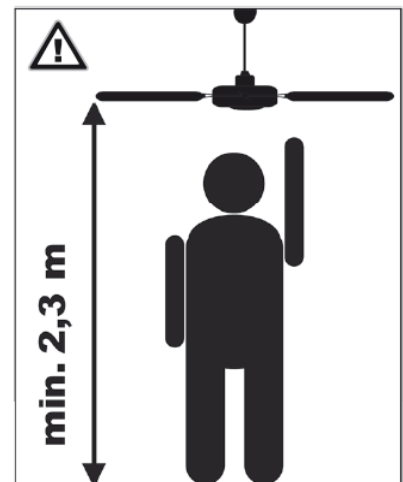
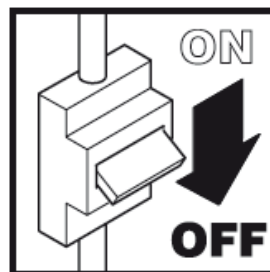
LIBECCIO 120/140

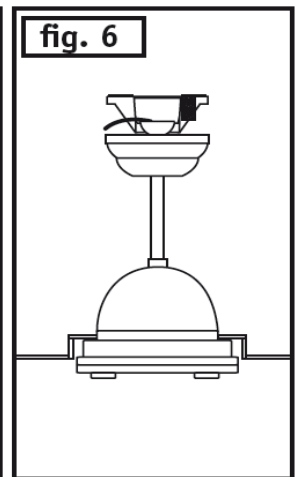
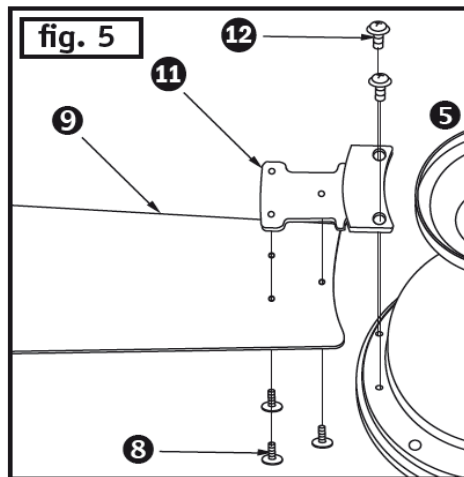
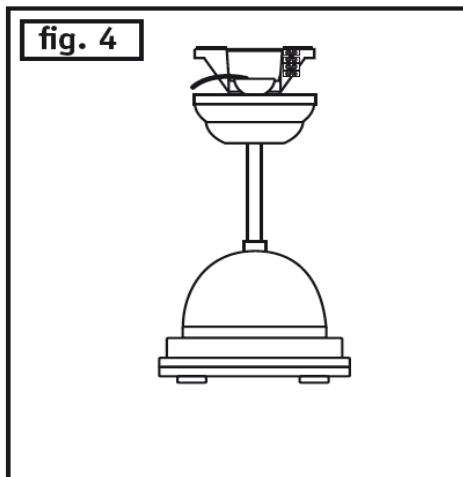
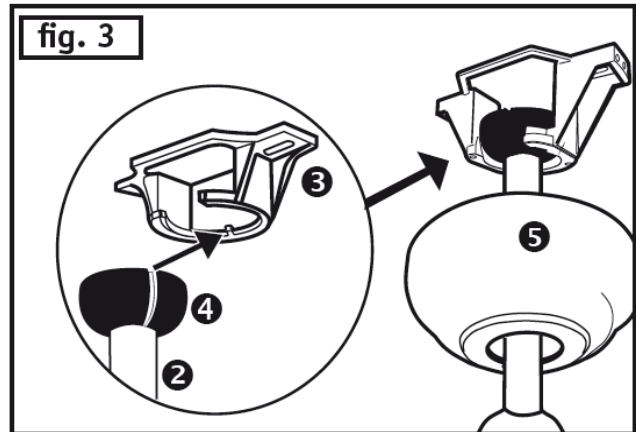
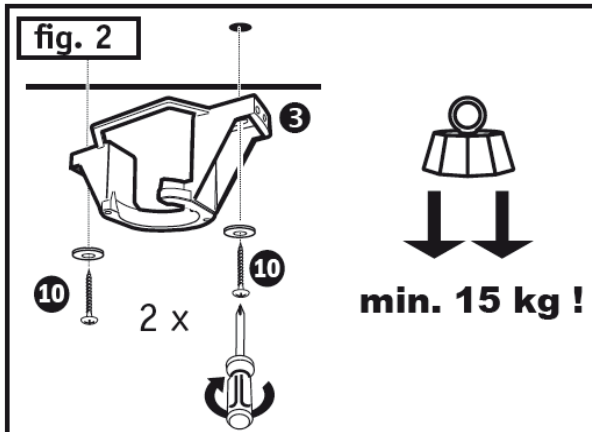
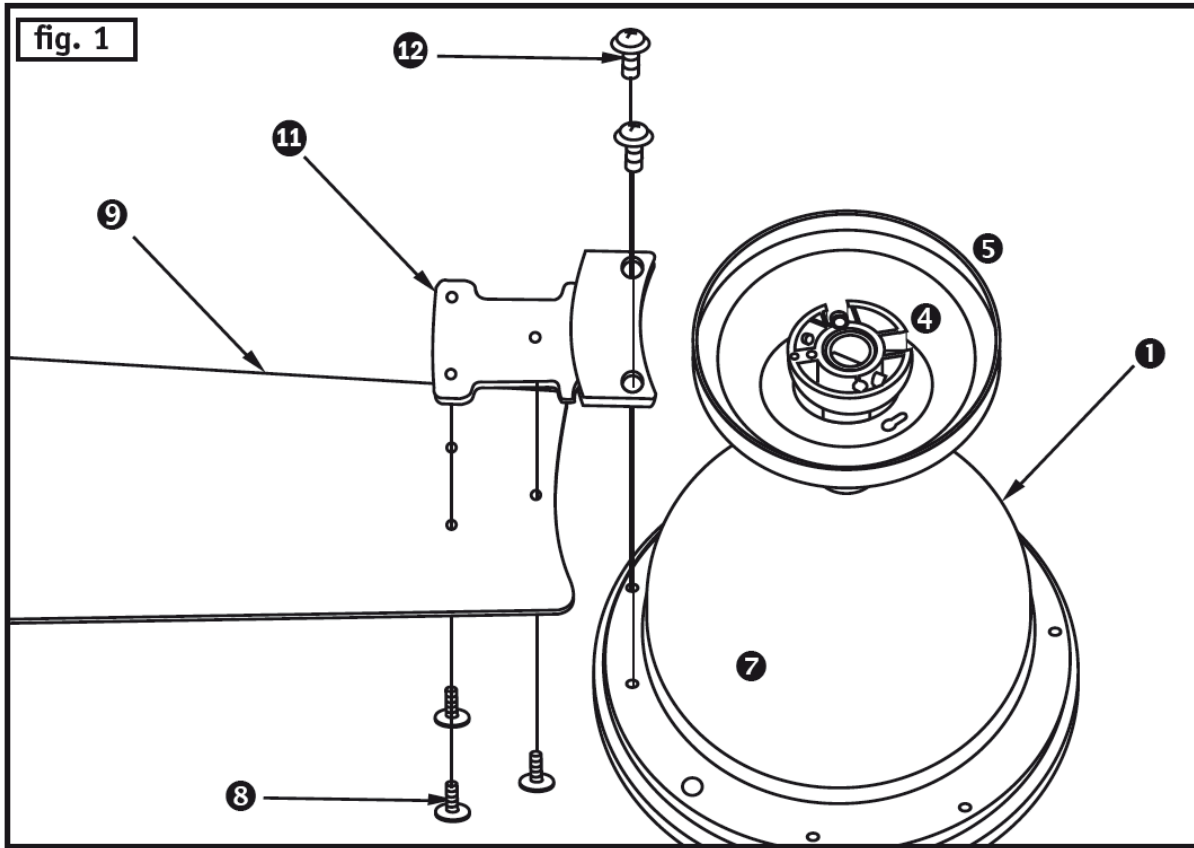
131110v43

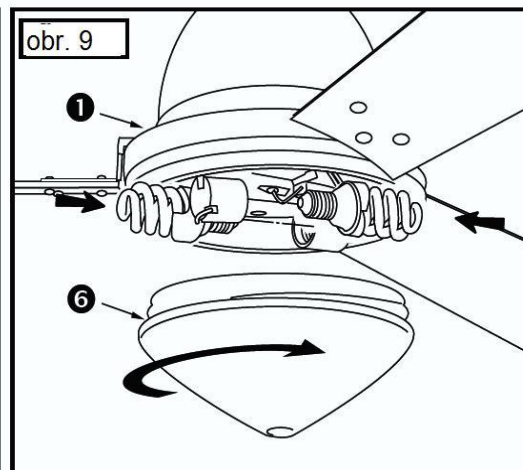
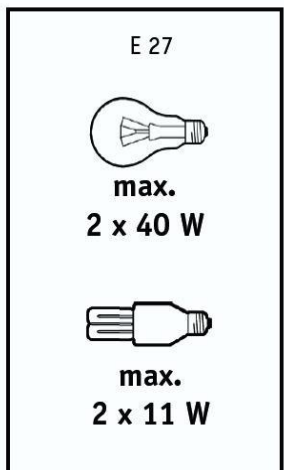
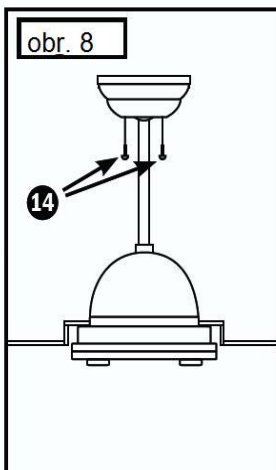
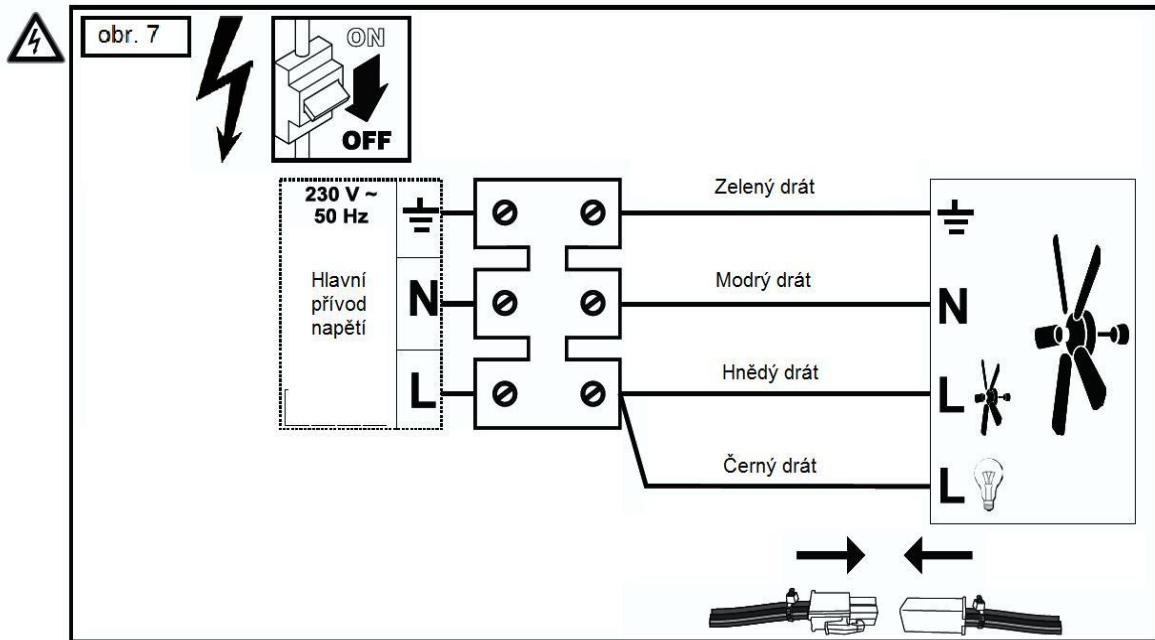
Libeccio – popis ventilátoru



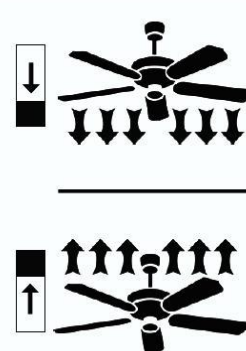
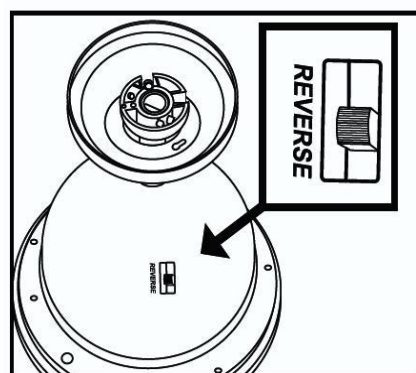
- ❶ Kryt motoru
- ❷ Stropní tyč
- ❸ Montážní konzole
- ❹ Kloub tyče
- ❺ Krytka
- ❻ Skleněné stínítko
- ❼ Spodní kryt
- ❽ Šrouby pro lopatky (9/12x)
- ❾ Lopatky (3/4x)
- ❿ Šroub 4x50 (2x)
- ⓫ Držák lopatek
- ⓬ Šrouby pro držáky lopatek
- ⓭ Vyvažovací sada
- ⓮ Šrouby pro krytku









Funkce zpětného chodu (letní/zimní režim)





O tomto návodu

Před použitím stropního ventilátoru CasaFan si pozorně přečtete tyto pokyny. Ponechte si tento manuál po ruce. Nikdy nepřenechejte druhé osobě ventilátor bez manuálu k obsluze/montáži

Význam symbolů	
 Pozor nebezpečné napětí	 Zvýšená opatrnost
Upozornění uživatele na riziko práce s vysokým napětím	Konkrétní poznámka uživateli

Popis ventilátoru CasaFan	
Tento ventilátor slouží k cirkulaci vzduchu v místnosti. Jeho použití ve venkovním prostředí, nechráněných garážích, vlhku nebo v místnostech s rizikem vzniku požáru nebo výbuchu je zakázáno	
Technické údaje	LIBECCIO
Napětí	220-240V, 50Hz
Příkon	64Watt
Třída ochrany	I/IP 20
Počet rychlostí	1
Rozměry: průměr x výška (mm)	1220(1420) x 550
Hmotnost (kg)	8,3



Upozornění: Ventilátor zapněte, pouze když je kompletně složený!

Rozbalte stropní ventilátor CasaFan, zkontrolujte kompletnost balení (viz str.3) a zda-li jsou jednotlivé díly v pořádku		
Tělo ventilátoru	Montážní konzole	Držák lopatek (3/4x)
Prodlužovací tyč	Spodní kryt	Šrouby držáků lopatek (6/8x)
Kloub tyče	Šrouby pro lopatky (9/12x)	Vyvažovací sada
Krytka	Lopatky (3/4x)	Šrouby krytky (2x)
Skleněné stínítko	Šroub (2x)	

Obal likvidujte s ohledem na životní prostředí a udržujte mimo dosahu dětí.

Montáž

Prosím postupujte dle obrázků 1-9 na stránkách 4 a 5 tohoto návodu



Při manipulaci s elektrickým proudem dbejte prosím veškerých možných bezpečnostních opatření a mějte na paměti, že i tak jste neustále vystaveni riziku úrazu

Při užívání elektrických spotřebičů je třeba se vždy držet několika základních pravidel, viz níže:

Obecné



Požadované napětí je uvedeno na štítku na přístroji. Budova, ve které je ventilátor namontován, musí mít kabel pro uzemnění. Příklad obsluhujte pouze pokud je kompletně sestaven!

Důležité



Je doporučeno, aby jakékoli elektrické zapojení v souvislosti s tímto ventilátorem bylo provedeno kvalifikovaným elektrikářem.

Bezpečnostní pokyny



Před samotným začátkem zapojování musí být veškeré dráty izolovány. Přívodní elektrické napětí musí být ve shodě s parametry uvedenými u ventilátoru. Volné odizolované konce drátů ve svorkovnici musí být od sebe vzdáleny alespoň 3mm. Doporučujeme zapojení svěřit kvalifikovanému elektrikáři.



Konstrukce, na které bude zavěšen ventilátor, musí být schopna unést celou jeho váhu i v případě, že se bude hýbat, tzn. musí mít minimální nosnost alespoň 15kg. Vyberte vhodné bezpečné místo, kde ani jedna z lopatek nebude níže než 2,30m od země. Ventilátor musí být řádně uzemněn.

Před prvním spuštěním ventilátoru důkladně zkontrolujte veškeré elektrické zapojení a ukotvení tělesa, aby se předešlo případným nehodám, úrazu elektrickým proudem popřípadě požáru.

Montáž ventilátoru

Zkontrolujte, zdali je montážní konzole ve správné poloze a na správném místě.

Postupujte dle obrázků 1-9 na stranách 4-5

Rozbalte ventilátor a zkontrolujte obsah balení. Jeho přehled je na obrázku na straně 2.

Montážní konzole není napevno spojena s ventilátorem. Upevněte ji k stropu pomocí šroubů a podložek. Pro správný a bezpečný chod ventilátoru se ujistěte, že je konzole řádně upevněna a v rovině.



- Část přimontovaná ke konzole musí být ve svislé poloze!

- Před montáží vypněte přívod elektrického proudu.

- Proveďte elektrické zapojení dle obrázku 7 (fig.7) na straně 5.

- Pomocí šroubů přimontujte lopatky k tělu ventilátoru.

- Při montáži více lopatek se ujistěte, že nebyly pomíchány. Lopatky jsou seskupeny podle stejné hmotnosti, aby se předešlo případným vibracím.

- Po skončení montáže ventilátoru se ujistěte, že veškeré zapojení je řádně provedeno a že jednotlivé šrouby a matice jsou pevně dotaženy.



Spuštění ventilátoru

Ujistěte se, že montáž byla řádně provedena a dokončena. Pro regulaci chodu lze dokoupit zvlášť ovladač na zeď. Nikdy nepoužívejte ovladač pro stmívání žárovek k regulaci chodu ventilátoru nebo neoriginální ovladače na zeď.

Důležité

I když je Váš ventilátor výše jak 2,30m nad zemí, je třeba dbát na to, aby se lopatky mohly volně otáčet a nehrozí, že by se nějaký předmět mohl dostat do prostoru jejich rotace (například dveře).

Údržba ventilátoru

Životnost ventilátoru lze prodloužit dodržováním následujících rad:

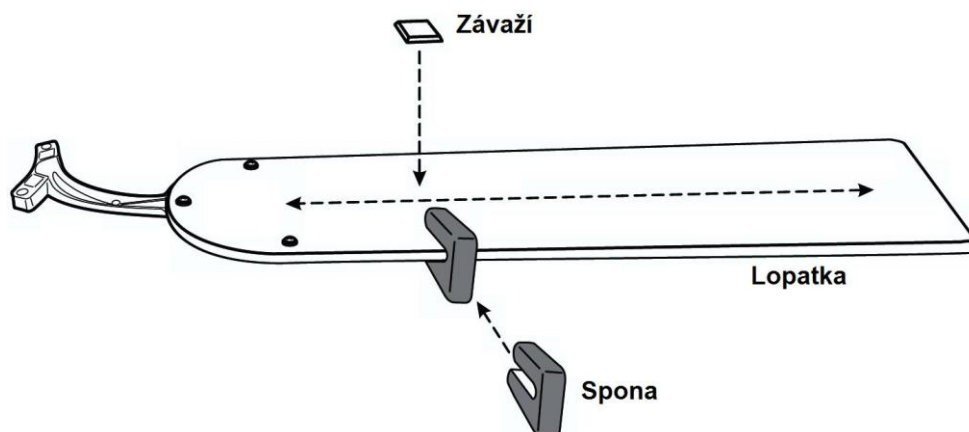
1. Dvakrát do roka překontrolujte uchycení konzole ve stropu. Případné vibrace či pohyby ventilátoru mohou způsobit, že dojde k uvolnění některých spojů.
2. Nikdy nepoužívejte vodu k čištění motoru ventilátoru nebo jiných elektrických částí.; může dojít ke zkratu a riziku úrazu elektrickým proudem.
3. Pro čištění lopatek a těla motoru používejte jemný hadřík.
4. Mazání ložisek není potřeba, jsou neustále promazávány.
Nezapomeňte zkontrolovat, zapojení zemního drátu a jeho propojení s veškerými kovovými částmi.

Poruchy a odstraňování závad	
Porucha	Řešení
Ventilátor se nespustí	Zkontrolujte pojistky v pojistkové skříni a další zapojení
	Zkontrolujte přívod elektrické energie do ventilátoru
	Zkontrolujte zapojení na svorkovnici
Hlučný ventilátor	Zkontrolujte, jestli byly všechny šrouby a matice pevně dotaženy
	Nechte ventilátor běžet v kuse po dobu 24h. Většina zvuků po této době sama odezní.
Ventilátor příliš vibruje	Všechny lopatky byly zváženy a roztríděny do stejných hmotnostních skupin. Jejich hustota se může měnit na různých místech i přes shodnou hmotnost a způsobovat tak vibrace. Následující metody mohou pomoci předejít mnohým vibracím. Mějte na paměti, že drobné vibrace jsou zcela běžné a nepůsobí žádný problém.
	Většina vibrací je způsobena, pokud je jedna lopatka vychýlená oproti ostatním. Vyrovnání lopatek lze jednoduše provést za pomoci rovného pravítka. Umístěte pravítko vertikálně proti stropu a podél špičky lopatek. Poznamenejte si vzdálenost lopatky od stropu. Pomalu rukou otáčejte ventilátorem a měření proveďte i u následujících lopatek. Je-li některá z lopatek mimo rovinu s ostatními, můžete její polohu upravit zatlačením na držák lopatky dle potřeby směrem dolů nebo nahoru.
	Zkontrolujte, jestli je konzole řádně připevněna ke stropu.
Důležité: Otevření jednotky a její oprava je možná pouze kvalifikovanou osobou!	

Vyvažovací sada

Vyvažovací sada obsahuje 2 závaží, každé o hmotnosti 5g a sponu na lopatku, která váží také 5g. Pokud se Vám zdá lopatka ventilátoru po jeho řádné montáži nevyvážená („vlní se“), prosím následujte kroky 1-6:

- 1) Zapněte stropní ventilátor a zjistěte, při jaké rychlosti se lopatka nejvíce viklá.
- 2) Vypněte ventilátor a počkejte, až se sám úplně zastaví. Vyberte lopatku, která se viklá a nasadte na ni doprostřed mezi držák lopatky a její špicí sponu.
- 3) Zapněte ventilátor na otáčky, kdy docházelo k největšímu kývání. Poznamenejte si, jestli se kývání zlepšilo či zhoršilo. Vypněte ventilátor, sponu dejte na další lopatku a opakujte. Takto to proveďte u všech lopatek a poznamenejte si, u kterých došlo k největšímu zlepšení.
- 4) Nasadte sponu na lopatku, která vykazovala největší zlepšení viklání. Posunujte sponu po lopatce od vnitřku k vnějšku a pozorujte, v jaké poloze při zapnutém ventilátoru došlo k největšímu zlepšení.
- 5) Vyjměte sponu a přilepte závaží na horní stranu lopatky doprostřed její šířky a ve vzdálenosti od konce, kde byla umístěna spona (viz obrázek).
- 6) Pokud se tímto problém s vikláním řádně nevyřešil, můžete vyvážit ostatní lopatky se zbývajícím závažím (lze jednoduše nožem rozpílit) postupováním dle předchozích kroků.

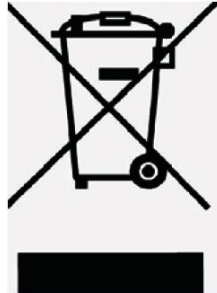


Co je původcem „viklání“?

Lopatka ventilátoru se může při svém volném okraji pohybovat rychlostí až 10m/s. Je-li hustota materiálu lopatky různorodá, projeví se nevyvážeností lopatky, převážně u přírodních materiálů. To při vyšších rychlostech způsobí viklání, vlnité pohyby popřípadě vibrace. Všechny lopatky od CasaFan jsou přesně zváženy a seřazeny podle hmotnosti. Každá sada obsahuje 5 lopatek vždy o stejné hmotnosti. Atmosférická vlhkost mění hustotu dřeva. Kvůli tomuto jsou okraje i povrch lopatek potaženy jako ochrana proti vlhkosti. Pro vlhké prostředí doporučujeme akrylové lopatky, které jsou odolné vůči vlhkosti a vodě. Prosím mějte na paměti, že pád i z malé výšky může výrobek značně poškodit.

DŮLEŽITÉ

Tento výrobek je ve shodě se směrnicí EU 2002/96/EC. Tento spotřebič nese symbol přeškrtnuté popelnice. To značí, že jakmile skončí jeho životnost, nesmí být vhozen společně s komunálním odpadem, ale musí být odnesen do sběrného dvora elektrických a elektronických zařízení



Likvidace zařízení ekologickou cestou po uplynutí životnosti je zodpovědností jeho uživatele. Nedodržením se vystavuje uživatel postihům na základě zákonů o ochraně životního prostředí a likvidace odpadu. Správné třídění odpadu a následná recyklace, zpracování a likvidace odpadu ve shodě s ochranou životního prostředí předchází zbytečnému zamoření životního prostředí a s tím spojená možná rizika ohrožení zdraví. Pro více informací o sběru a likvidaci odpadu se obraťte na Váš místní obecní úřad nebo obchod, kde byl výrobek zakoupen. Výrobci a distributoři plní své povinnosti ohledně recyklace, zpracování a ekologické likvidace odpadů buď přímo, nebo podílením se ve sběrném systému.

Výrobce

CasaFan GmbH
Gewerbepark Hasselroth
Otto-Hahn-Str. 3
D-63594 Hasselroth
Německo
<http://www.ventilator.de/>

Distributor pro ČR a SK

Gavri s.r.o.
Slunečná 481/6
63400 Brno
www.gavri.cz